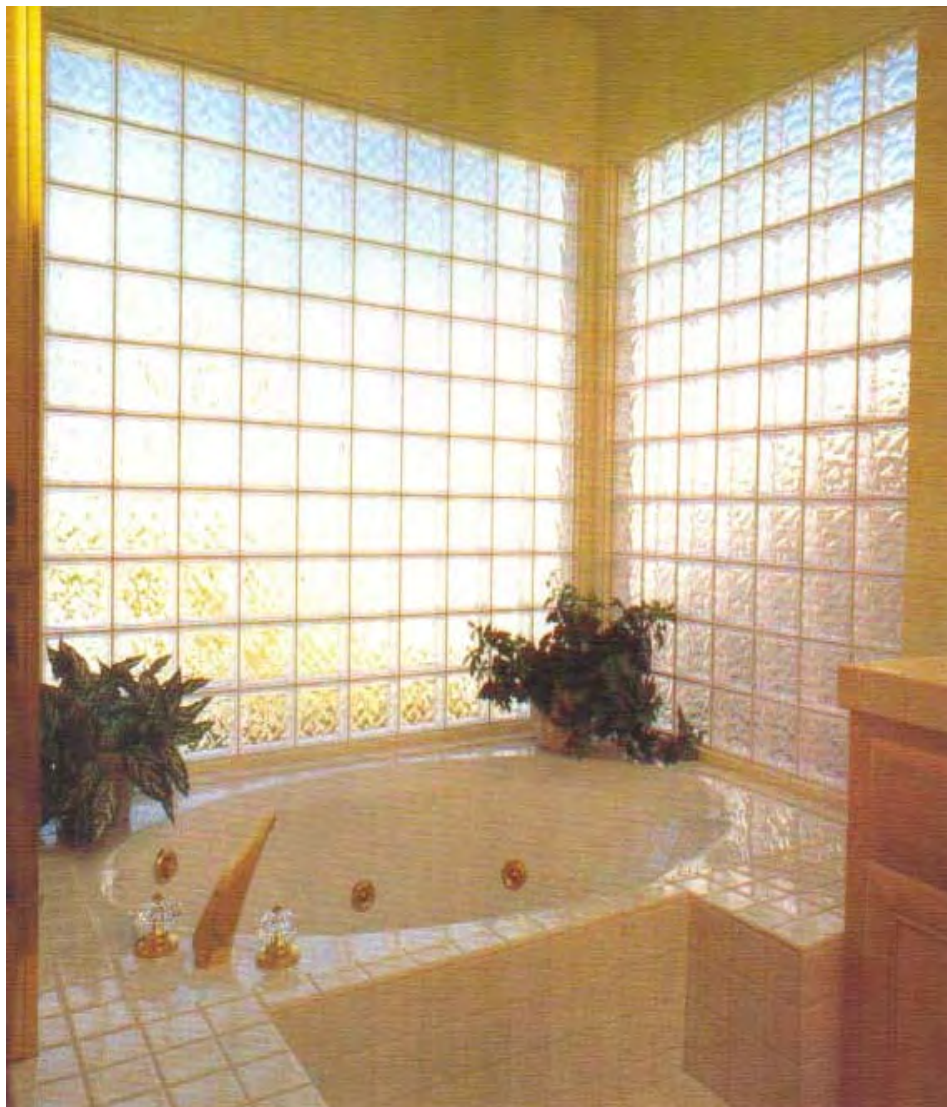




ハイライトブロックウインドウ





ハイライトブロック窓について

エンジニアリングプラスチックであるアクリル製ハイライトブロック窓は取り付けが簡単で、長期間に亘り美しさを保ちます。

お客様のデザインに合わせて窓を組立て現場にお届けしますので、現場ではいつも通りサッシ窓として取り付けをするだけです。優れた性能を兼ね備えるこの窓は内装材としても最適です。92%という高い光透過率（ガラス=90%、ポリカーボイト樹脂=80%）を誇り、エネルギー効率も高く、サイズ・色・柄も豊富なハイライトブロック窓は必ずやお客様のご満足を得るものと確信いたします。



特徴

- | | | |
|------------|----------|---------------|
| * 取付簡単 | * リペア簡単 | * 結露防止フレーム |
| * 軽量 | * 安全 | * 新しいデザイン |
| * 省エネ効果が高い | * 工期短縮 | * 専用工事不要 |
| * 綺麗な仕上り | * 施工費の削減 | * パネル1枚でも注文可能 |

1. 取り付けが簡単

常に計画工期通りに工事を完成させる事は極めて重要なポイントです。ガラスブロック工事はモルタルを使用せねばならず、鉄筋補強など付帯工事が伴い、工数が多く人手を必要とし、結果的には時折工期を狂わし、割高な工事となります。

当社のハイライトブロック窓はアルミサッシに組立・コーキング仕上げの上、工事現場に搬入しますので、通常の窓と同じ要領で取り付け工事がスケジュール通りに進みます。ガラス職人などの人手が不要です。厄介なモルタルやコーキング、鉄筋補強工事なども不要です。

ハイライトブロック窓はアメリカの AAMA (American Architectural Manufacturers Association) の合格認定を受けています。米国ハリケーン対応規格である Dade Country 認定をも取得し、ガラス窓の安全規格 ANS Z97.1-1984 の認定も取得しております。米国での全ての安全規格をクリアしております。

又、防音効率も非常に高く、米国では自動車交通騒音、飛行場騒音、工場騒音対策などとして幅広く使用され、好評を博しております。

2. 軽 量

ガラスブロックは非常に重いです。モルタルを使用したり、鉄筋補強をしたりする事を考えると、使用箇所が制限されます。

ハイライトブロック窓はガラスブロックに比べて75%も軽く、モルタル補強材も不要です。特許のクリップでブロックを積み上げ、目地コーキングの上アルミ枠に取り付けるだけですので、極めて軽量で且つ充分頑強です。1平方メートルで総重量が19kg以下です。従い、これまで想像も出来なかった箇所に建物に負担をかけることなくハイライトブロック窓の使用が可能です。どうぞユニークな貴社の設計デザインを武器に受注活動、商量拡大にご利用願います。

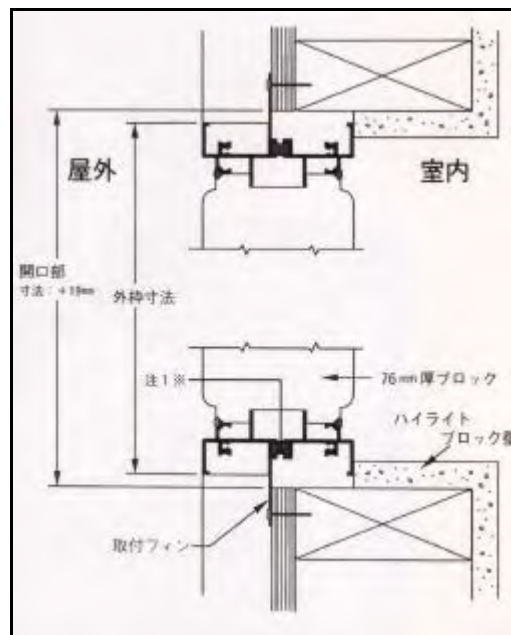


3. 省エネ効果が高い

商業ビル及び一般住宅にとっても、重要な課題は常に省エネです。設計者は勿論ユーザーも省エネタイプの窓、ドアなどに大きな関心を持っております。

ハイライトブロック窓は標準ブロック厚さが76mmです。空気層が厚いので高い断熱効果をもたらします。

アメリカでは The National Fenestration Rating Council(NFRC)の各種テストをパスしております。



ASTM E283-84 の機密性テスト及び ASTM E547-86 の水漏れテストではそれぞれ漏れゼロを記録しました。更に 結露 対策の為、アルミ型材の中央部にはプラスチック材を使用し内・外サッシの熱伝導を遮断しております。*注1

4 . スタイルと外観仕上げ

ブロックサイズ：6 インチ(152.4mm) 及び 8 インチ(203.2mm)

ブロック厚さ：3 インチ(76.2mm) 及び 2 インチ(50.8mm)

三角ブロックは当社の意匠登録デザインです。これに依り八角窓、ピラミッド窓、三角窓などが可能になりました。更に皆様の想像力を働かして下さい。

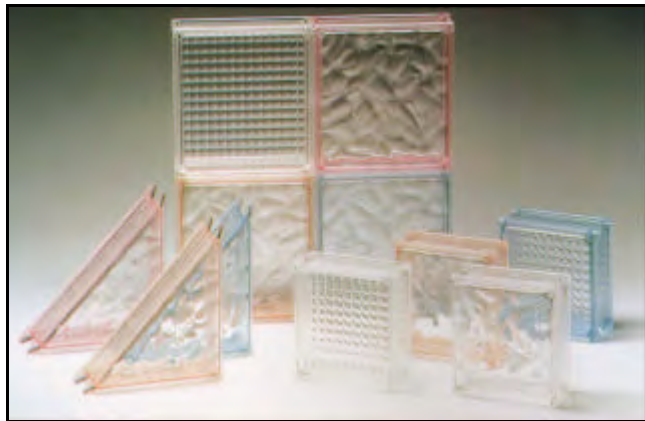
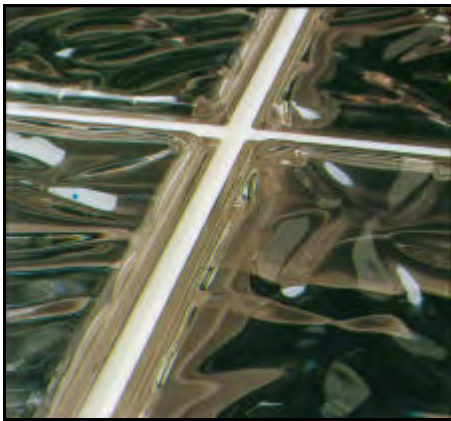
色：クリア、ピーチ、ローズ、ブルー & グリーンです。

サイズに依っては無い色もありますのでお問い合わせ下さい。

柄：ウエーブ（波）、フロスト（片面曇り）ウエーブ、格子です。

アルミフレーム：ペンキ仕上げ白。（カスタムカラーは別途ご相談下さい。）

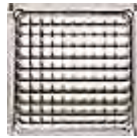
目地：合成ゴム系コーキング白色仕上げ。このコーキング材は気孔が無い為、湿気が発生せず、カビや茸菌の発生を抑え、保守も簡単で長く綺麗に保てます。又寒暖の温度変化にも対応し、目地コーキング割れ、傷などの発生はありません。



目地：従来と全く違った方法（当社ノウハウ）によりすばらしいコーキング仕上がりを実現しました。

ブロック種類：アクリル樹脂は光の透過率が高い為、採光に大変適していると同時に UV 抵抗に優れ、プラスチックに起こり易い変色の心配もありません。自動車のテールランプ等工業製品として幅広く使用させています。

ブロックパターン



クリア格子



クリアフロスト



クリアウエーブ

ブロックカラー



グリーン



ブルー



ローズ



ピーチ

5. パネル・パーティション

ハイライトブロックは、パネル及びパーティションとして使用することも可能です。商談室、プライベートバー、ショールーム、店舗カウンター等、演出は皆様次第です。

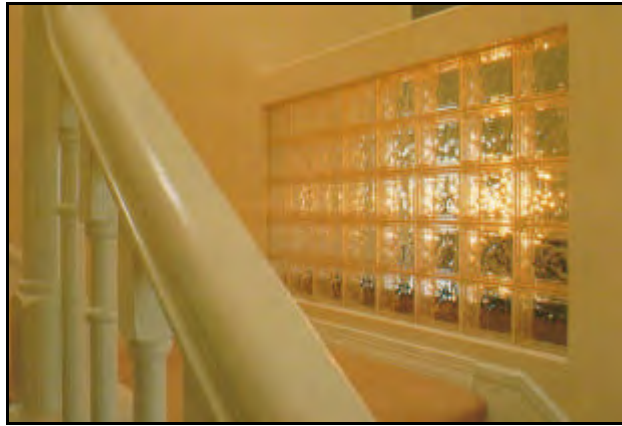


6. 具体的使用例



← ベッドルームインテリア
としてのアクセント

内装間仕切りとして
室内に採光を



🏠
ダイニングルームの
内装間仕切りとして



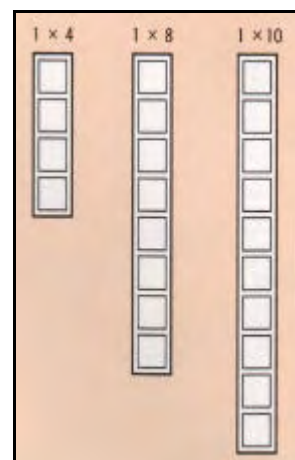
玄関ドアの片袖明り採りとして最適です。

7. 標準寸法仕様及びカスタム仕様

● 1 シリーズパネル形状

□標準F I X窓 (ブロック単体寸法 : 152 x 152 x 76)

区分	ブロック パターン	厚さ 寸法	幅寸法	高さ寸法
152角1列 シリーズ	1 x 4	76mm	203mm	660mm
	1 x 8			1270mm
	1 x 10			1575mm
152角1列 シリーズ	2 x 4	76mm	356mm	660mm
	2 x 6			965mm
	2 x 7			1118mm



□ カスタム窓

1) 152角ブロック外枠寸法 (mm) 及び重量(kg)

個数	個 数		1	2	3	4	5	6
	外 枠 寸法	幅 高さ	203	356	508	660	813	965
4	660		3.6	5.0	6.8	8.2		
5	813		4.5	6.3	8.6	10.4	13.1	
6	965		5.0	7.2	10.4	12.2	15.0	17.7
7	1118		5.9	7.7	11.3	14.0	17.2	20.4
8	1270		6.3	9.5	12.7	15.9	19.5	22.7
9	1422		6.8	10.4	14.0	17.7	21.3	25.0
10	1575		7.2	11.3	15.4	19.5	23.1	27.7
11	1727		8.2	12.2	16.8	21.3	25.0	30.0
12	1880		9.0	13.6	18.1	23.1	26.8	32.2

● 2 シリーズパネル形状

2 x 4

2 x 6

2 x 7



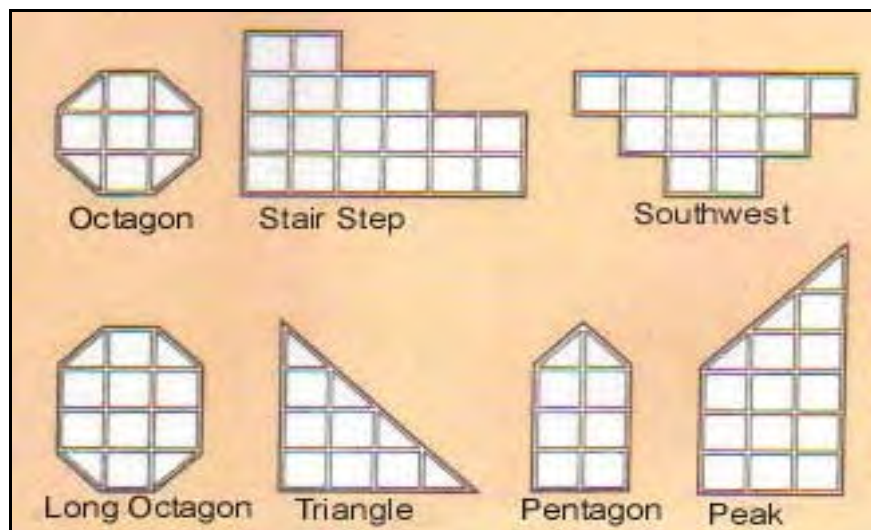
2) 203角ブロック外枠寸法(mm)及び重量(kg)

個 数	外形 寸法	幅 高さ	1	2	3	4	5	6	7	8
			254	457	660	864	1067	1270	1473	1676
3	660		3.6	5.9	9.0					
4	864		4.5	7.7	11.3	13.6				
5	1067		5.9	9.0	13.6	15.9	20.4			
6	1270		6.8	11.3	15.9	18.1	22.7	27.2		
7	1473		7.7	12.2	18.1	22.7	27.2	31.7	36.3	
8	1676		9.0	13.6	20.4	25.0	30.0	34.0	40.8	45.3
9	1880		10.0	15.9	22.7	27.2	34.0	38.5	45.3	50.0

* いずれも表中の重量はアルミ枠込みの組立総重量です。

* ラフ開口寸法は外枠寸法に 19mm (但しコンクリートの取付は 64mm) を加えて下さい。

□右のようなカスタム仕様の窓も可能です。但し、ブロックサイズは203mm角となります。間仕切り用パーティションは都度お問い合わせ下さい。色々な寸法、形状での対応が可能です。



* 間仕切りパーティションパネルは1枚で独立して立たせる事はできません。設置する場合は、2枚のパネルでL字コーナーを作ってください。

8. 修理・お手入れ

- 日常のお手入れの仕方

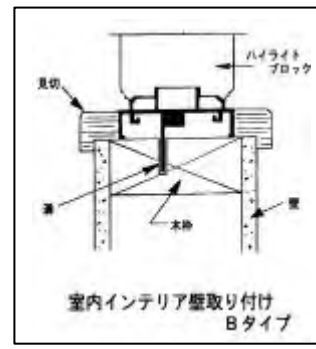
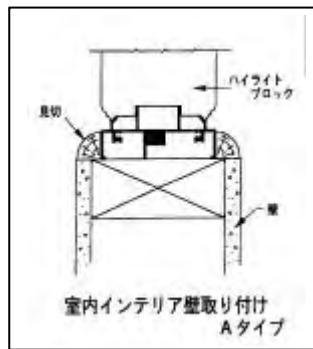
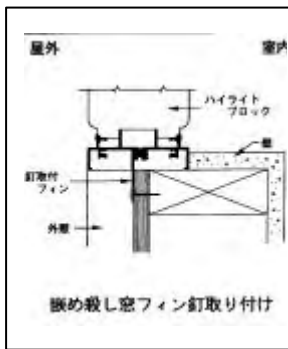
柔らかい布を使い、ぬるま湯または市販のプラスチッククリーナーで拭いて下さい。

- 万一傷や破損が生じた場合

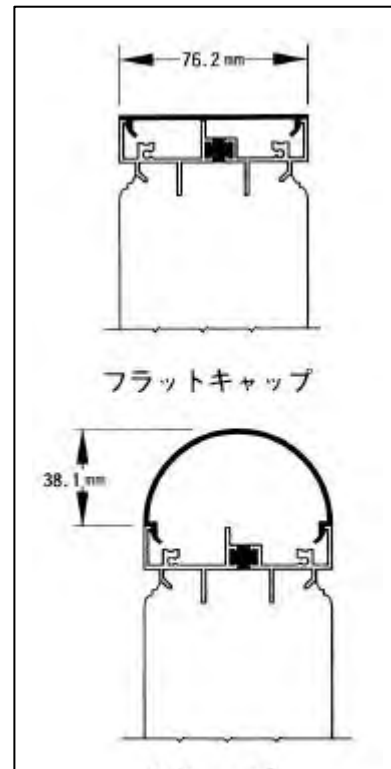
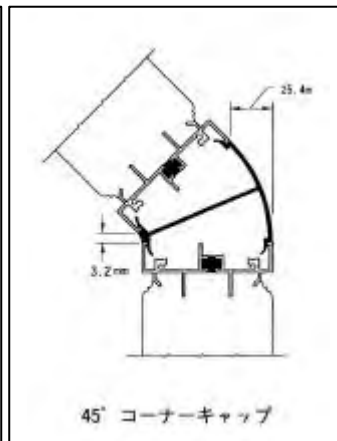
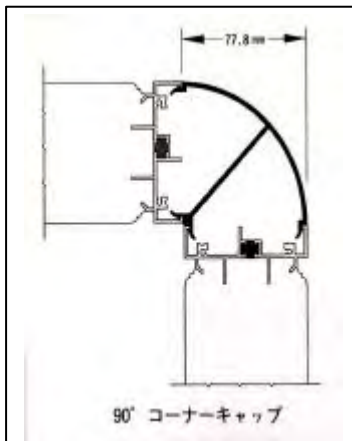
多少の傷でしたら、市販のプラスチックポリッシュにより新品同様に仕上げられます。又、破損した場合には、専用のリペアキットにより簡単にその箇所だけを交換できます。パネルごと取り換える必要は一切ありません。

9. 詳細取付け図

開口部への取付け



簡易パーティションのコーナー及びエンドキャップ





ハイライトブロック窓仕様

重量 (サッシ込み仕上り時)

152角ブロック 19kg/m²

203角ブロック 17kg/m²

光透過率: ASTM D-1003 92%

音伝播率: ASTM E-90 STC=31

防炎クラス クラスII

UV安定度 (変色)

Fed Test Std.406 影響なし

ASTM D1435 影響微々

(3年間のアリゾナでの野晒しテスト)

機能: ANSI/AAMA 101-88 F-C 40

気密テスト ASTM E283-84 @1.57 psf Rate=0 cfm/sq.ft

水密テスト ASTM E547-86 @5.25 psf No. Leakage

耐風圧テスト ASTM E330-84 @37.5 psf No. Leakage

サーマル機能テスト結果 ASTM C 236-87

AAMA 1503. 1-1988

熱貫流率 0.44 @15 mph wind

U-Value(Btu/hr/ft²/°F) 0.36 @0 mph wind

熱貫流抵抗 2.27 @15 mph wind

R-Value(Hr.ft²/°F/Btu) 2.78 @0 mph wind

アルミ型材質: 6063-T5、押し出し材

コーキング材: 合成ゴム系シーリング

保証期間: 2年間 (材料及び製造上のメーカーに起因する不良に限る)

変色: 10年 但し変色率1%以下 (裸眼では確認不可)

特許関係: 日本 1-270561 U.S.Patent Nos.4,891,925 and DES.336961

Canadian Patent No.1,309,830, South Africa Patent No.90/0148

Canadian Industrial Design Registration No.68544

Australia Patent No.614431, Taiwan Patent No.52474

Other U.S.and Foreign Patents Pending.

HY-LITE is a registered trade mark of HY-LITE Products, Inc.



〒369-1241 埼玉県深谷市武蔵野3797-5

株式会社 アット Tel:048-584-7651 Fax:048-584-7652